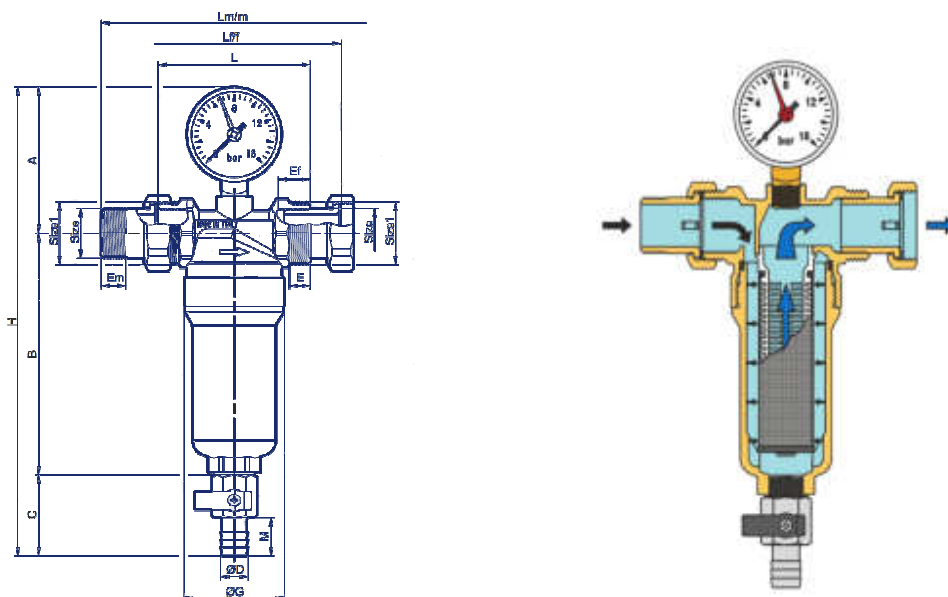


FILTRI AUTOPULENTI

Questa nuova linea di filtri autopulenti PN16 con tazza in policarbonato trasparente ed estremità filettate M/M UNI ISO 228. Il filtro va installato all'ingresso della rete domestica, dopo il contatore e prima dell'eventuale riduttore di pressione, in modo da proteggere l'intero impianto dalle impurità trasportate dall'acqua che nel tempo potrebbero danneggiare gli accessori installati. L'acqua in ingresso nel filtro scende nella tazza, passa attraverso la cartuccia filtrante Inox AISI 304 (**100 µ**), dall'esterno verso l'interno e sale verso l'uscita lasciando che le impurità si depositino nel fondo della tazza. Il manometro posto nella zona superiore del filtro rileva la pressione dell'acqua in uscita ed è dotato di indicatore di pressione massima da regolare nella fase di installazione; il salto di pressione che si genererà durante il funzionamento permetterà di verificare il grado di intasamento del filtro. Per il funzionamento ottimale del filtro è importante eseguire la pulizia con frequenza regolare (min. 1 volta ogni 6 mesi) in modo eliminare le particelle depositate nella tazza.



DIMENSIONI	Size	Size 1	A	B	C	ØD	E	Ef	Em	ØG	H	L	Lf/f	Lm/m	M
3130006	¾"	1"	79	127,5	42,5	14,3	11	17	12	53	249	80	113	140	20
3130005	1"	1"¼	83	156	42,5	14,3	14	19	14	61,5	281,5	100	139	169,5	20
3130011	1"¼	1"½	83	156	42,5	14,3	15	20	15	61,5	281,5	100	147	179,5	20



CODICE	MAGLIA CARTUCCIA FITRANTE	ATTACCO	TEMP. ACQUA max	PRESSIONE ESERCIZIO max
	µm	pollici	°C	bar
3130006	100	¾"	65	16
3130005	100	1"	65	16
3130011	100	1"¼	65	16
3130013	CARTUCCIA RICAMBIO PER FILTRO ¾"			
3130019	CARTUCCIA RICAMBIO PER FILTRO 1" - 1"¼			